









# pock

## KEYSAFE

 EN	User and assembly manual	3	 Default code: 3333
 NL	Gebruikers- en montagehandleiding	18	 Standaard code: 3333
 D	Bedienungs- und Montageanleitung	33	 Werkseinstellung: 3333
 F	Manuel de l'utilisateur et installation	48	 Code par défaut: 3333





# Puck Keysafe user and assembly manual

## Manual for the installer and end user

Dear customer,

Thank you for purchasing the Puck Keysafe. This manual contains all the information needed to quickly familiarize yourself with the product. We kindly request you to go through this information carefully, before you start to work with the product.

This manual is intended for installers and end users of the Puck Keysafe. This is the original manual. Keep these instructions safe!

For more information, please contact your local Puck Dealer, which you can find on: [www.puck-keysafe.com](http://www.puck-keysafe.com).

## Contents

<b>1</b>	<b>Introduction</b>	<b>4</b>
1.1	Intended use	4
1.2	Symbols used	4
<b>2</b>	<b>Main components</b>	<b>5</b>
2.1	Fixings	6
2.2	Operating elements	6
<b>3</b>	<b>Mounting</b>	<b>7</b>
3.1	Mounting the Puck Keysafe on a brick or concrete wall	7
3.2	Mounting the Puck Keysafe on a door frame	11
<b>4</b>	<b>Use</b>	<b>14</b>
4.1	Opening the Puck Keysafe	14
4.2	Setting the code	15
<b>5</b>	<b>Maintenance, environment and disposal</b>	<b>17</b>
<b>6</b>	<b>Guarantee</b>	<b>17</b>

# 1 Introduction

With Puck Keysafe you can store your keys safely where you need them. The Puck Keysafe has been SKG approved and graded as \*\*. The Puck Keysafe can be accessed by entering a four-digit code.

The Puck Keysafe has two safeguards to keep your secret code from third parties:

1. The Puck Keysafe is equipped with an anti-reading cap. This cap makes it more difficult for third parties to look over your shoulder as you enter your PIN.
2. When you open the Puck Keysafe, the code does not remain, but switches to another number combination.

## 1.1 Intended use

The Puck Keysafe is a key safe, designed for you to store your house keys safely in the home. The Puck Keysafe can be opened using a four-digit code. You set this code yourself. Make sure you know the code before closing the key cabinet of the Puck Keysafe. Do not share your code with third parties.

The Puck Keysafe can be mounted on a stone or concrete wall, or on a door by means of a mounting bracket.

## 1.2 Used symbols

The following four marking conventions are used in this manual:

---

### ATTENTION

**Attention!** A note with additional information to the user.

A note which alerts the user to potential problems.

---



Puck Keysafe is certified according to the assessment directive SKG IKOB KE 470 with the classification of 2 stars. This means that an unauthorised person needs more than 3 minutes to break open the safe.

---

## 2 Main components

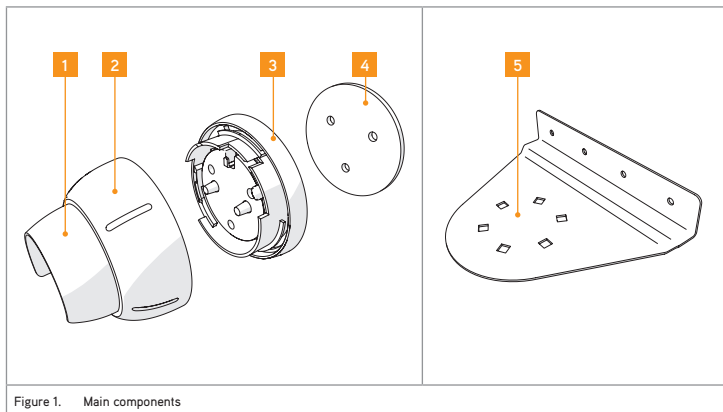
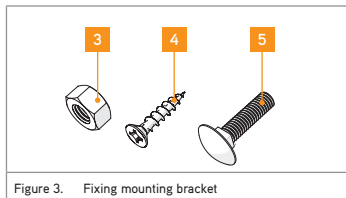
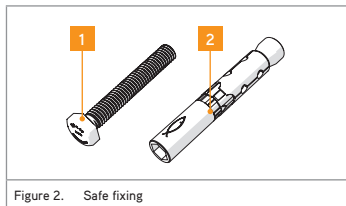


Figure 1. Main components

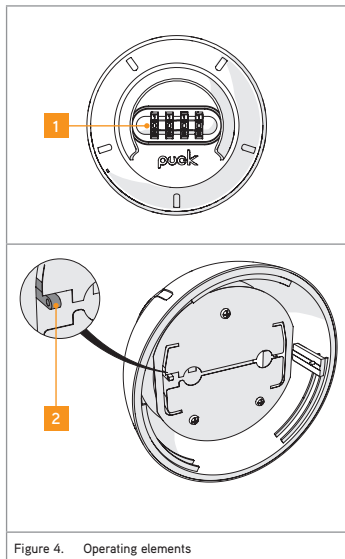
1. Anti-read cap
2. Cover
3. Key cabinet
4. Mounting plate
5. Mounting bracket (optional)

## 2.1 Fixings



1. Hexagon bolt M8 x 40 mm (3x)
2. Wall Anchor (3x)
3. Hex nut M6 (3x) (optional)
4. Wood screw (4.5 x 30 mm) (optional)
5. Coach bolt M6 x 25 mm (3x) (optional)

## 2.2 Operating elements



1. Figure Wheels
2. Code setting slider

## 3 Mounting

The Puck Keysafe can be mounted in two ways:

1. Mounting on a brick or concrete wall.
2. Mounted onto a door or a door frame.

### 3.1 Mounting the Puck Keysafe on a brick or concrete wall

#### ATTENTION

- Mounting should preferably be performed by a qualified installer.
- The wall where the safe is to be mounted must be flush.
- The wall must be made of brick or concrete.

To mount the Puck Keysafe on a wall, do the following:

1. Open the Puck Keysafe. The code is factory preset to 3333.
  - Using the number wheels enter the code '3333'.
  - Turn the lid anti-clockwise and then pull it toward you.

2. Determine where you want to mount the Puck Keysafe. The height must be 120-150 cm.
3. Keep the mounting place to the desired location so that two holes are facing up and one hole is facing down.

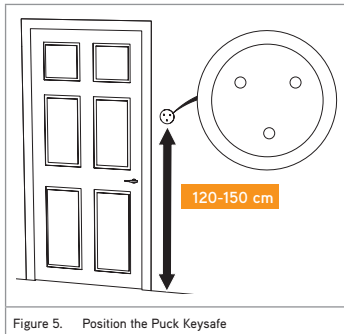
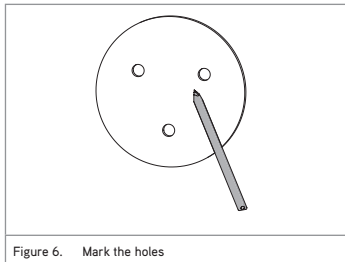


Figure 5. Position the Puck Keysafe

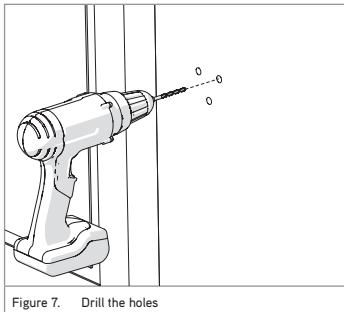
4. Mark the holes.



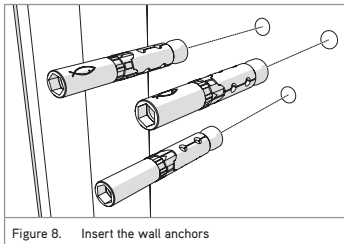
**ATTENTION**

The holes cannot be drilled into the joints.

5. Drill three 12 mm holes 85 mm deep.



6. Insert the wall anchors.





7. Activate the wall anchors by turning them with a hexagonal spanner.  
Remember that when tightening the wall anchors will be pulled a few millimetres into the wall.

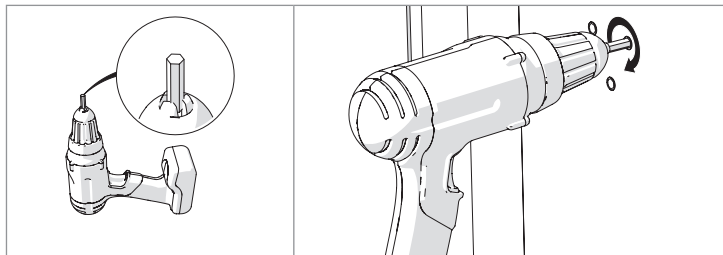


Figure 9. Activate the wall anchors

8. Mount the key cabinet on the wall with the hexagonal bolts. Tighten the bolts by hand.

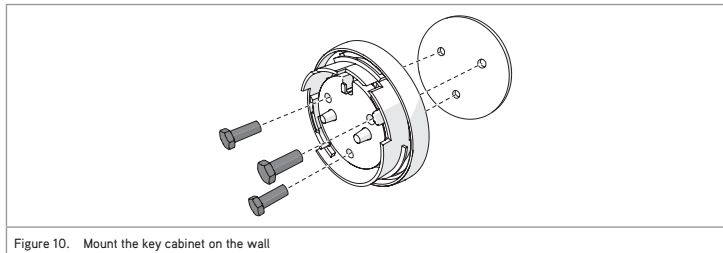


Figure 10. Mount the key cabinet on the wall

9. Change the code. For more information see paragraph 4.2.
10. Place the cover.
11. Slide the cover over the key cabinet and turn it. Make sure the line on the cover is aligned with the line on the mounting bracket. You will hear a click.

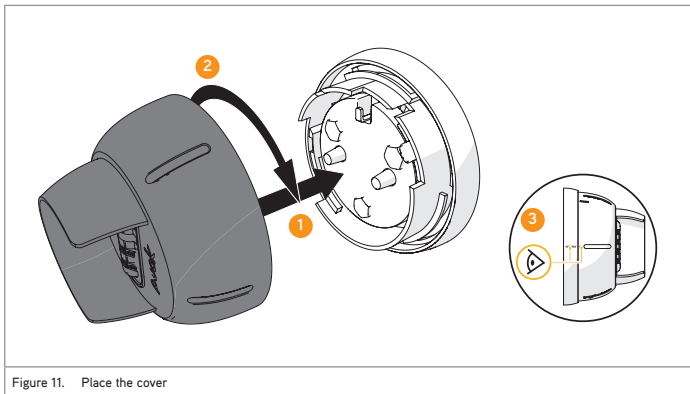


Figure 11. Place the cover



Well done! You have completed the mounting.

## 3.2 Mounting the Puck Keysafe onto a door or a door frame

### ATTENTION

Mounting should preferably be performed by a qualified installer.

To mount the Puck Keysafe on a door or a door frame, do the following:

1. Open the Puck Keysafe. The code is factory preset to 3333.
  - Using the number wheels enter the code '3333'.
  - Turn the lid anti-clockwise and then pull it toward you.
2. Screw the key cabinet onto the mounting bracket.  
Use the three bolts and the hex nuts.

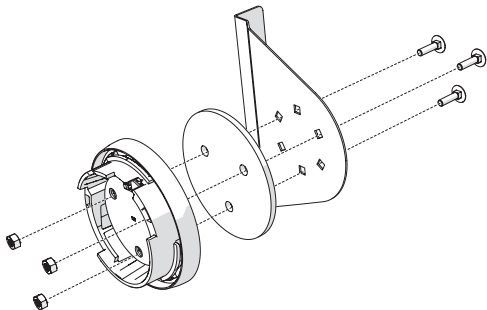
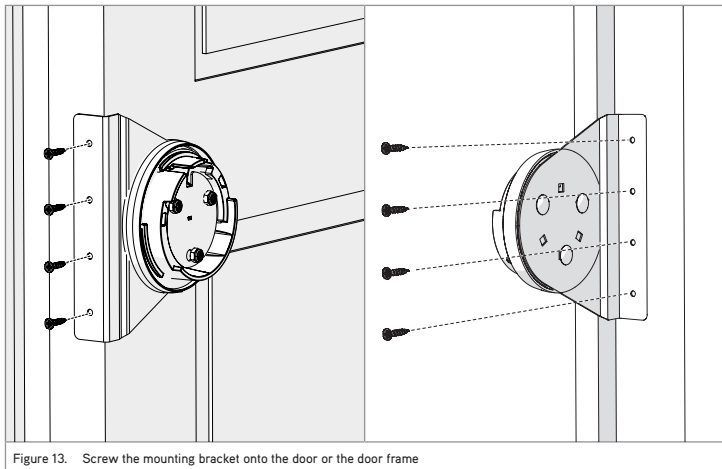


Figure 12. Screw the key cabinet onto the mounting bracket

3. Open the door.
4. Screw the mounting bracket firmly onto the door or the door frame on the side where the hinges are located.  
The height must be 120-150 cm.



5. Carefully check whether you can still close the door.  
If not, stop the assembly, remove the wall bracket and contact your dealer.

6. Place the cover.
7. Slide the cover over the key cabinet and turn it. Make sure the line on the cover is aligned with the line on the mounting bracket. You will hear a click.

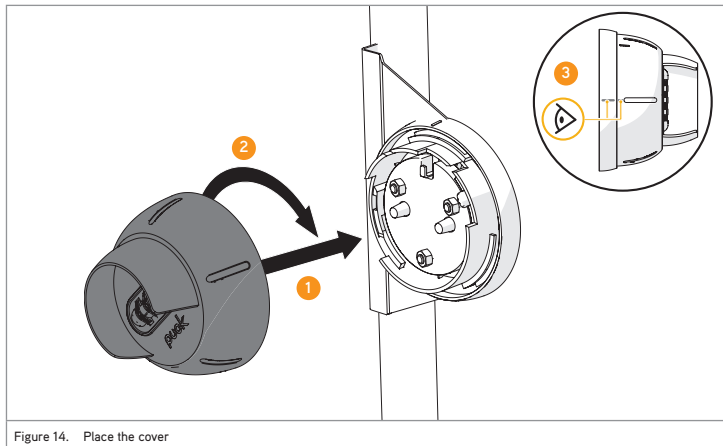


Figure 14. Place the cover



Well done! You have completed the mounting.

## 4 Use

### 4.1 Open the Puck Keysafe

1. Enter the correct code, by turning the number wheels.

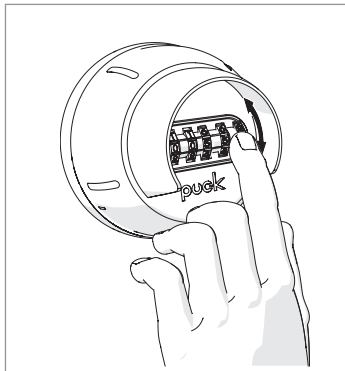


Figure 15. Enter the correct code

2. Turn the cover anti-clockwise and hold it.
3. Pull the cover towards you.

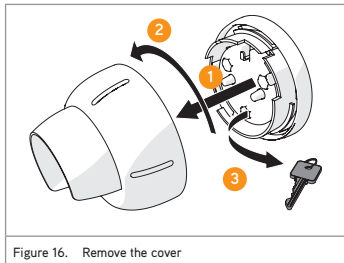


Figure 16. Remove the cover

**TIP** The key safe has two slots. You can temporarily 'park' the cover there. In this way, you have your hands free.

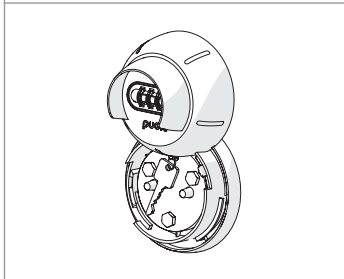
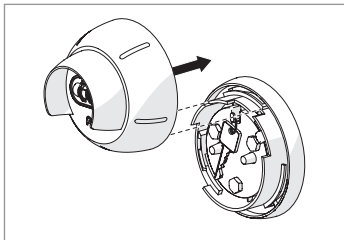


Figure 17. You can temporarily place the cover in the two slots

## 4.2 Setting the code

**TIP** Change the code regularly.

To set the code, do the following:

1. Remove the lid.  
(see: Opening Puck Keysafe)
2. Re-enter the original opening code.
3. Set the code setting slider to the position SET CODE.

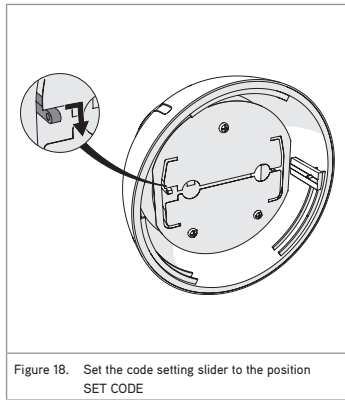
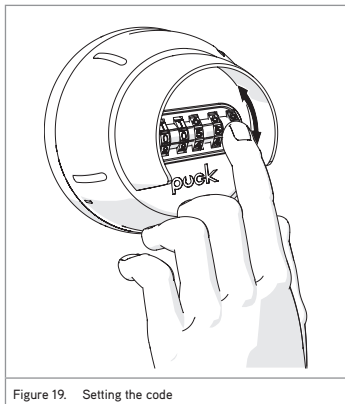
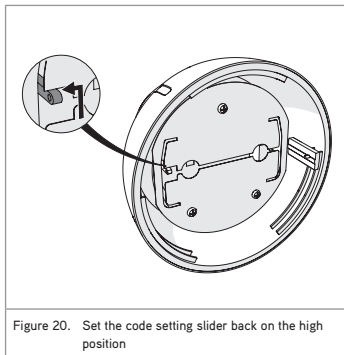


Figure 18. Set the code setting slider to the position SET CODE

4. Rotate the number wheels to the code you want to set.



5. Check if the code is set correctly. Set the code setting slider back on the high position.
6. Rotate one of the number wheels one position. To make sure the code is set correctly the code setting slider must be fixed into its position.



**ATTENTION** Don't forget the code.

**TIP** Choose a code that is difficult for others to guess but easy for you to remember.

You have now set the code.  
You can put the cover back again.  
You can open the Puck Keysafe with the code you just set.



## 5 Maintenance, environment and disposal

With normal use the Puck Keysafe is maintenance-free.

Please dispose of the product and packaging according to the local regulations.

## 6 Guarantee

We offer a 2 year guarantee on functionality for normal use in accordance with these instructions.



# Puck Keysafe gebruikers- en montagehandleiding

## Handleiding voor de installateur en de eindgebruiker

Geachte klant,

Bedankt voor de aanschaf van de Puck Keysafe. Deze handleiding bevat alle benodigde informatie om snel vertrouwd te raken met het product. Wij verzoeken u vriendelijk om deze informatie zorgvuldig door te nemen, alvorens met het product te gaan werken.

Deze handleiding is bedoeld voor de installateur en de eindgebruiker van de Puck Keysafe. Dit is de oorspronkelijke handleiding. Bewaar deze handleiding goed!

Voor meer informatie kunt u contact opnemen met met de Puck Dealer in uw regio, zoals te vinden op [www.puck-keysafe.com](http://www.puck-keysafe.com).

## Inhoud

<b>1</b>	<b>Inleiding</b>	<b>19</b>
1.1	Bedoeld gebruik	19
1.2	Gebruikte symbolen	19
<b>2</b>	<b>Belangrijkste onderdelen</b>	<b>20</b>
2.1	Bevestigingsmiddelen	21
2.2	Bedieningselementen	21
<b>3</b>	<b>Montage</b>	<b>22</b>
3.1	De Puck Keysafe monteren op een stenen of betonnen muur	22
3.2	De Puck Keysafe monteren op het kozijn van een deur	26
<b>4</b>	<b>Gebruik</b>	<b>29</b>
4.1	De Puck Keysafe openen	29
4.2	De code instellen	30
<b>5</b>	<b>Onderhoud, milieu en afdanken</b>	<b>32</b>
<b>6</b>	<b>Garantie</b>	<b>32</b>

# 1 Inleiding

Met de Puck Keysafe kunt u uw sleutel veilig opbergen bij de plaats waar u hem nodig heeft. De Puck Keysafe is SKG gekeurd en heeft de kwalificatie \*\*.

De Puck Keysafe kan geopend worden door het invoeren van een viercijferige code. De Puck Keysafe heeft twee beveiligingen om uw code geheim te houden voor derden:

1. De Puck Keysafe is voorzien van een anti meeleskap. Deze kap maakt het voor derden moeilijker om over uw schouder mee te kijken als u uw pincode invoert.
2. Als u de Puck Keysafe opent, blijft de code niet staan, maar wordt een andere cijfercombinatie ingesteld.

## 1.1 Bedoeld gebruik

De Puck Keysafe is een sleutelkuis, bedoeld om uw woningsleutels veilig op te kunnen bergen bij de woning. De Puck Keysafe kunt u openen met behulp van een viercijferige code. Deze code kunt u zelf instellen. Zorg dat u de code kent, voordat u de Puck Keysafe sleutelkuis afsluit.

Deel uw code niet met derden.

De Puck Keysafe kan gemonteerd worden op een stenen of betonnen muur of op een deur met behulp van een montagebeugel.

## 1.2 Gebruikte symbolen

In deze gebruikershandleiding worden de volgende markeerconventies gebruikt:

---

**LET OP**

**Let op!** Een opmerking met aanvullende informatie voor de gebruiker. Een opmerking maakt de gebruiker attent op mogelijke problemen.

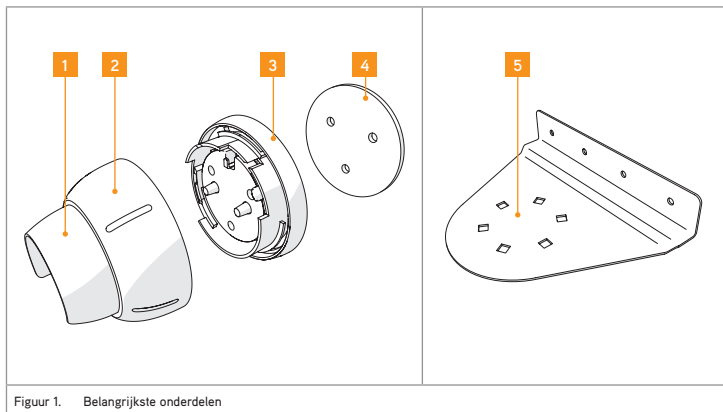
---



De Puck Keysafe is gecertificeerd volgens de beoordelingsrichtlijn van SKG-IKOB KE 470 met de classificatie 2 sterren. Dit betekent dat een onbevoegde meer dan 3 minuten nodig heeft om de kuis open te breken.

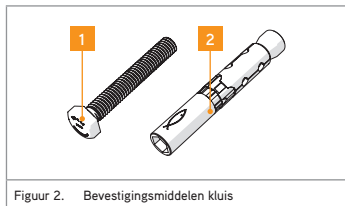
---

## 2 Belangrijkste onderdelen

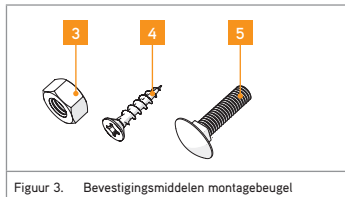


1. Anti meeleskap
2. Deksel
3. Sleutelbak
4. Montageplaat
5. Montagebeugel (optioneel)

## 2.1 Bevestigingsmiddelen



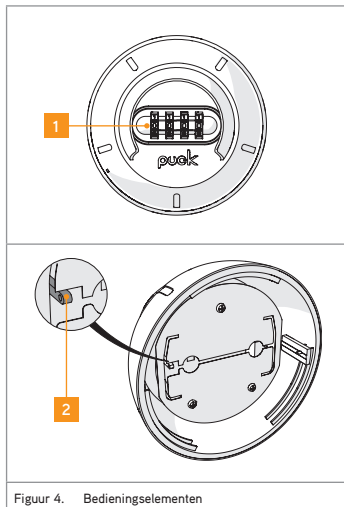
Figuur 2. Bevestigingsmiddelen kluis



Figuur 3. Bevestigingsmiddelen montagebeugel

1. Zeskantbout M8 x 40 mm (3x)
2. Muuranker (3x)
3. Zeskantmoer M6 (3x) (optioneel)
4. Hout Schroef (4,5 x 30 mm) (optioneel)
5. Slotbout M6 x 25 mm (3x) (optioneel)

## 2.2 Bedieningselementen



Figuur 4. Bedieningselementen

1. Cijferwiel tjes
2. Code instelschuif

## 3 Montage

De Puck Keysafe kan op twee manieren gemonteerd worden:

1. Montage op een stenen of betonnen muur.
2. Montage op een deur of het kozijn van een deur.

### 3.1 De Puck Keysafe monteren op een stenen of betonnen muur

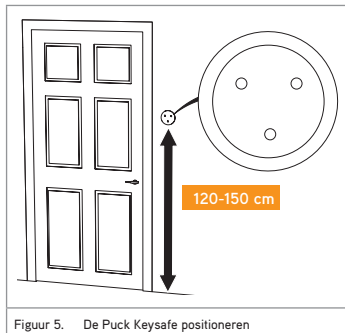
#### LET OP

- Montage dient bij voorkeur uitgevoerd te worden door een een PKVW erkend beveiligingsbedrijf.
- De muur waarop de kluis gemonteerd wordt moet vlak zijn.
- De muur dient van steen of beton te zijn.

Om de Puck Keysafe te monteren op een muur doet u het volgende:

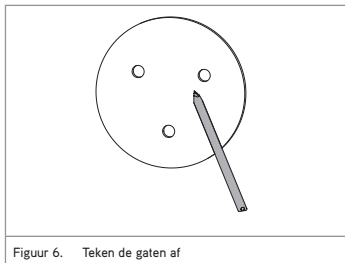
1. Open de Puck Keysafe. De code is af fabriek ingesteld op 3333.
  - Voer met de cijferwieltes code '3333' in.

- Draai de deksel linksom en trek deze vervolgens naar u toe.
2. Bepaal de plaats waar u de Puck Keysafe wilt monteren. De hoogte dient 120-150 cm te zijn.
  3. Houd de montageplaats op de gewenste plaats zodanig dat twee gaten naar boven wijzen en één gat naar beneden.



Figuur 5. De Puck Keysafe positioneren

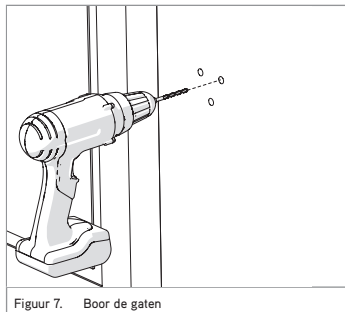
4. Teken de gaten af.



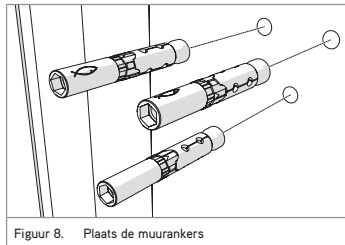
**LET OP**

De gaten mogen niet in de voegen worden geboord.

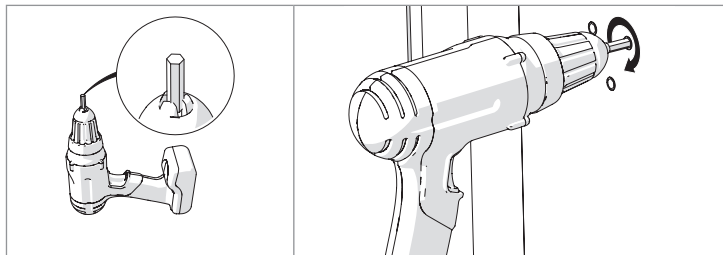
5. Boor drie 12 mm gaten minimaal 85 mm diep.



6. Plaats de muurankers.

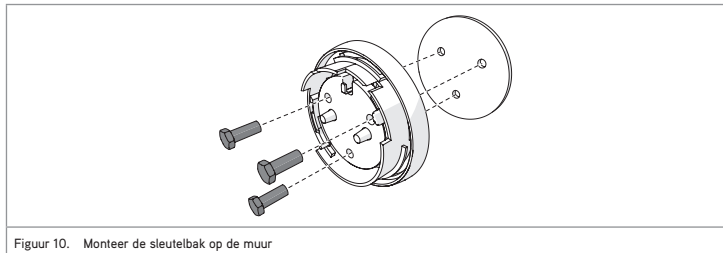


7. Activeer de muurankers door deze met een zeskantstaal aan te draaien.  
Hou er rekening mee dat bij het aandraaien de muurankers enkele millimeters in de muur worden getrokken.



Figuur 9. Activeer de muurankers

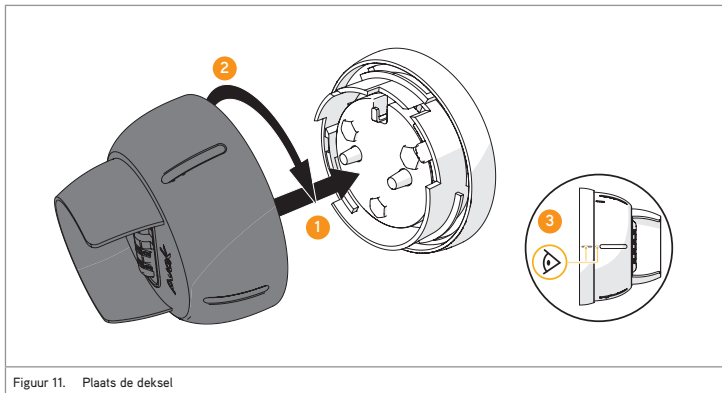
8. Monteer de sleutelbak met de zeskantbouten op de muur. Draai de bouten handvast aan.



Figuur 10. Monteer de sleutelbak op de muur



9. Wijzig de code. Zie voor meer informatie paragraaf 4.2.
10. Plaats de deksel.
11. Schuif de dekstel over de sleutelbak en draai vervolgens de dekstel. Let erop dat de lijn op de deksel overeenkomt met de lijn op de montageplaat. U hoort een klik.



Figuur 11. Plaats de deksel

✓ Goed gedaan! U bent klaar met monteren.

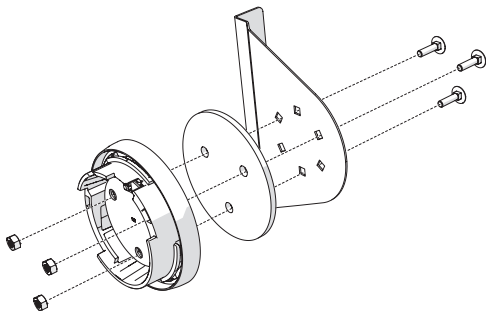
## 3.2 De Puck Keysafe monteren op een deur of het kozijn van een deur

### LET OP

Montage dient bij voorkeur uitgevoerd te worden door een PKVW erkend beveiligingsbedrijf.

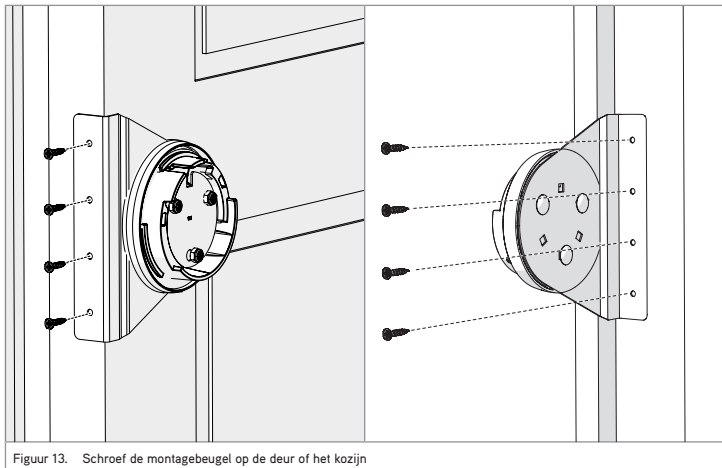
Om de Puck Keysafe te monteren op een deur of het kozijn van een deur doet u het volgende:

1. Open de Puck Keysafe. De code is af fabriek ingesteld op 3333.
  - Voer met de cijferwielletjes code '3333' in.
  - Draai de deksel linksom en trek deze vervolgens naar u toe.
2. Schroef de sleutelbak op de montagebeugel.  
Gebruik hiervoor de drie slotbouten en de zeskantmoeren.



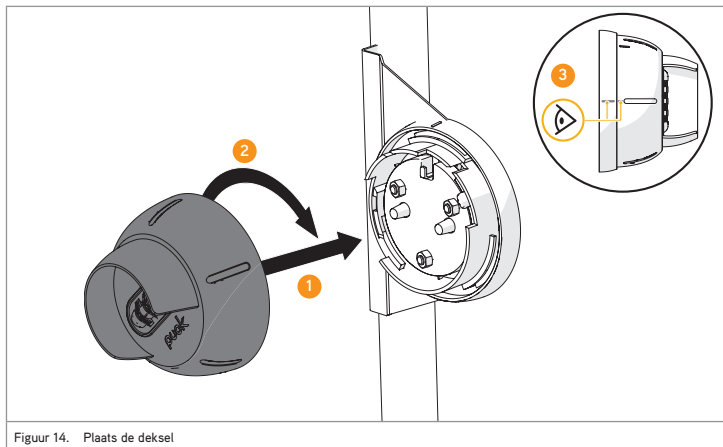
Figuur 12. Schroef de sleutelbak op de montagebeugel

3. Open de deur.
4. Schroef de montagebeugel vast op de deur of het kozijn aan de kant van de scharnieren. De hoogte dient 120-150 cm te zijn.



5. Controleer voorzichtig of u de deur nog kunt sluiten.  
Lukt dit niet, staak dan de montage, verwijder de muurbeugel en neem contact op met uw leverancier.

6. Plaats de deksel.
7. Schuif de dekstel over de sleutelbak en draai vervolgens de dekstel. Let erop dat de lijn op de deksel overeenkomt met de lijn op de montageplaat. U hoort een klik.



Figuur 14. Plaats de deksel

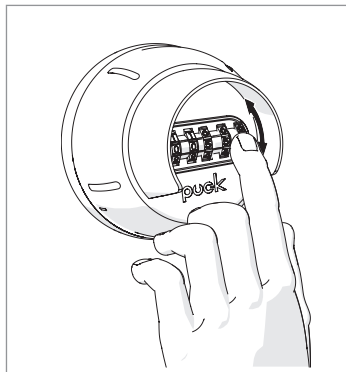


Goed gedaan! U bent klaar met monteren.

## 4 Gebruik

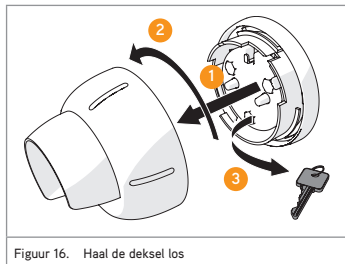
### 4.1 De Puck Keysafe openen

1. Voer de juiste code in, door aan de cijferwielletjes te draaien.



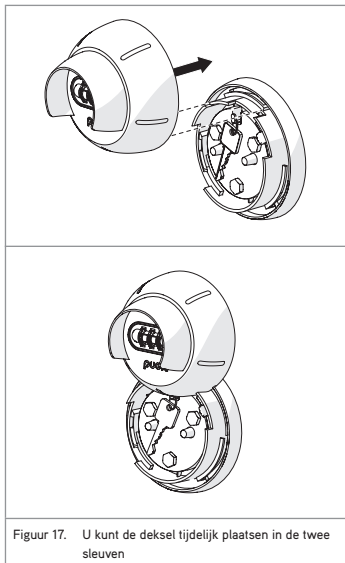
Figuur 15. Voer de juiste code in

2. Draai de deksel linksom en houd deze vast.
3. Trek de deksel naar u toe.



Figuur 16. Haal de deksel los

**TIP** De sleutelbak is voorzien van twee sleuven.  
Hier kunt u de deksel tijdelijk 'parkeren'.  
Zo heeft u uw handen vrij.

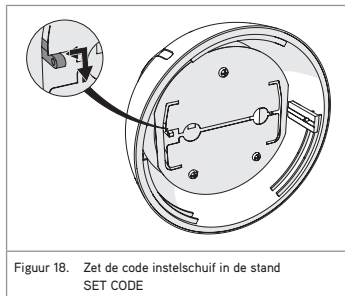


## 4.2 De code instellen

**TIP** Wijzig de code regelmatig.

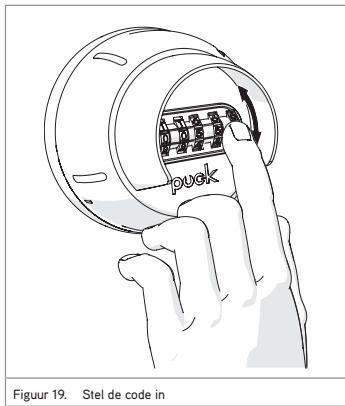
Om de code in te stellen, doet u het volgende:

1. Haal de deksel los  
(zie: de Puck Keysafe openen)
2. Voer de oorspronkelijke code in.
3. Zet de code instelschuiw in de stand SET CODE.

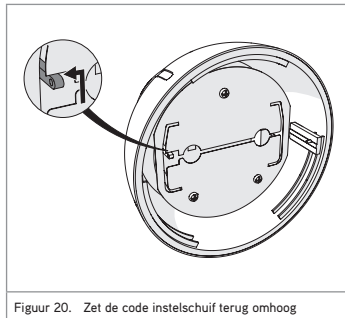


Figuur 18. Zet de code instelschuiw in de stand SET CODE

4. Draai de cijferwieltes op de code die u wilt instellen.



5. Controleer of de code juist is ingesteld. Zet de code instelschuif terug omhoog.
6. Draai één van de cijferwieltes één positie. Hiermee controleert u of de code juist is ingesteld. De code instelschuif kan niet vrij bewegen.



**LET OP** Vergeet de code niet!

**TIP** Kies een code die voor anderen moeilijk te raden is, maar voor u makkelijk te onthouden.

U heeft nu de code ingesteld.  
U kunt de deksel weer plaatsen.  
U kunt de Puck Keysafe openen met de zojuist ingestelde code.

## **5 Onderhoud, milieu en afdanken**

De Puck Keysafe is bij normaal gebruik onderhoudsvrij.

Houdt u bij het afdanken van het product en de verpakking aan de plaatselijke voorschriften.

## **6 Garantie**

We geven 2 jaar garantie op de functionaliteit bij normaal gebruik volgens deze handleiding.





# Puck Keysafe Betriebs- und Montageanleitung

## Bedienungsanleitung für Installateur und Endnutzer

Sehr geehrter Kunde,

Vielen Dank für den Erwerb des Puck Keysafes. Diese Bedienungsanleitung enthält alle erforderlichen Informationen, die Sie benötigen, um sich schnell mit dem Produkt vertraut zu machen. Wir bitten Sie, diese Information sorgfältig durchzulesen, bevor Sie mit dem Produkt arbeiten. Diese Bedienungsanleitung ist für den Installateur und den Endnutzer des Puck Keysafe bestimmt. Dies ist die Originalversion der Bedienungsanleitung. Bewahren Sie sie diese Bedienungsanleitung sorgfältig auf!

Falls Sie weitere Informationen wünschen, wenden Sie sich bitte an Ihren nächsten Puck-Händler (siehe [www.puck-keysafe.com](http://www.puck-keysafe.com)).

## Inhalt

<b>1</b>	<b>Einführung</b>	<b>34</b>
1.1	Einsatzzweck	34
1.2	Verwendete Symbole	34
<b>2</b>	<b>Wichtigste Bestandteile</b>	<b>35</b>
2.1	Befestigungsmittel	36
2.2	Bedienungselemente	36
<b>3</b>	<b>Montage</b>	<b>37</b>
3.1	Montage des Puck Keysafes an einer Stein- oder Betonwand	37
3.2	Montage des Puck Keysafes am Türrahmen	41
<b>4</b>	<b>Gebrauch</b>	<b>44</b>
4.1	Öffnen des Puck Keysafes	44
4.2	Code einstellen	45
<b>5</b>	<b>Wartung, Umwelt und Entsorgung</b>	<b>47</b>
<b>6</b>	<b>Garantie</b>	<b>47</b>

# 1 Einführung

Mit dem Puck Keysafe können Sie Ihren Schlüssel sicher genau an der Stelle ablegen, an der Sie ihn benötigen. Der Puck Keysafe ist SKG-geprüft und erhielt die Einstufung \*\*. Der Puck Keysafe lässt sich durch Eingabe eines vierstelligen Zahlencodes öffnen. Der Puck Keysafe hat zwei Sicherungen zur Geheimhaltung Ihres Codes vor anderen Personen:

1. Der Puck Keysafe ist mit einer Blende zum Schutz vor ungebetenen Mitlesern ausgestattet. Dank dieser Blende wird es für unbefugte Personen schwieriger, Ihnen bei der Eingabe Ihres Pin-codes über die Schultern zu schauen.
2. Wenn Sie den Puck Keysafe öffnen, bleibt der Code nicht im Display stehen, sondern verstellt sich auf eine andere Zahlenkombination.

## 1.1 Einsatzzweck

Der Puck Keysafe ist ein Schlüsseltresor zur sicheren Aufbewahrung Ihrer Wohnungsschlüssel in Wohnungs-nähe. Der Puck Keysafe lässt sich nach Eingabe eines vierstelligen Zahlencodes öffnen. Diesen Code können Sie selbst einstellen.

Achten Sie darauf, dass Sie sich den Code merken, bevor Sie den Puck Keysafe abschließen. Geben Sie Ihren Code keinesfalls an Fremde weiter. Der Puck Keysafe kann mithilfe eines Montagebügels an einer Stein- oder Betonwand montiert werden.

## 1.2 Verwendete Symbole

In dieser Bedienungsanleitung werden die folgenden Hinweissymbole verwendet:

---

**ACHTUNG** **Achtung!** Eine Anmerkung mit zusätzlichen Informationen für den Benutzer. Eine Anmerkung weist den Benutzer auf mögliche Probleme hin.

---



Der Puck Keysafe ist nach der Beurteilungsrichtlinie SKG-IKOB KE 470 zertifiziert und erhielt 2 Sterne. Das bedeutet, dass ein Unbefugter mehr als 3 Minuten zum Aufbrechen des Tresors benötigt.

---

## 2 Wichtigste Bestandteile

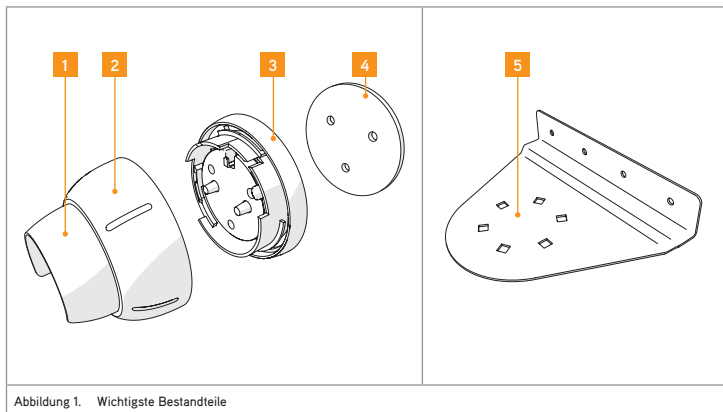
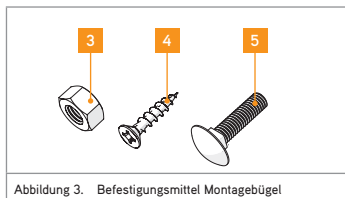
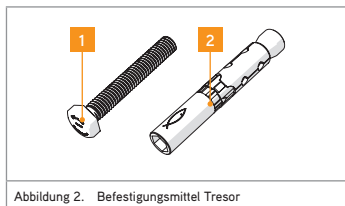


Abbildung 1. Wichtigste Bestandteile

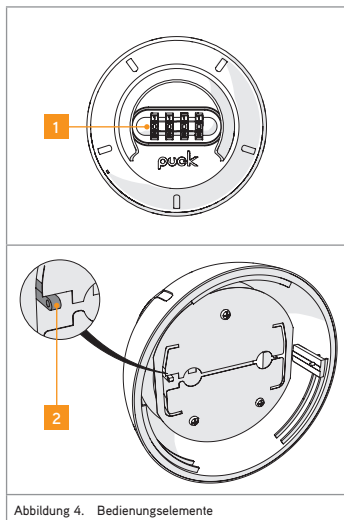
1. Anti-Mitlese-Blende
2. Deckel
3. Schlüsselbehälter
4. Montageplatte
5. Montagebügel (optional)

## 2.1 Befestigungsmittel



1. Sechskantschraube M8 x 40 mm (3x)
2. Dübel (3x)
3. Sechskantmutter M6 (3x) (optional)
4. Holzschraube (4,5 x 30 mm) (optional)
5. Schlussschraube M6 x 25 mm (3x) (optional)

## 2.2 Bedienungselemente



1. Zahlenräder
2. Schieber zur Codeeinstellung

### 3 Montage

Der Puck Keysafe kann auf zweierlei Art und Weise montiert werden:

1. Montage an einer Stein- oder Betonwand
2. Montage an einer Tür oder einem Türrahmen

#### 3.1 Montage des Puck Keysafes an einer Stein- oder Betonwand

##### ACHTUNG

- Die Montage sollte vorzugsweise von einem diplomierten Installateur durchgeführt werden.
- Die Wand, an welcher der Tresor montiert wird, muss flach sein.
- Die Wand muss aus Stein oder Beton sein.

Zur Montage des Puck Keysafe an einer Wand gehen Sie wie folgt vor:

1. Öffnen Sie den Puck Keysafe. Der Code ist werksseitig auf 3333 eingestellt.
  - Geben Sie mit den Zahlenrädern den Code '3333' ein.

- Drehen Sie den Deckel nach links und ziehen Sie ihn anschließend zu Ihnen hin.
2. Bestimmen Sie die Stelle, an welcher der Puck Keysafe montiert werden soll. Die Höhe muss 120-150 cm betragen.
3. Bohren Sie an der gewünschten Stelle die entsprechenden Löcher: Zwei Löcher müssen nach oben und ein Loch muss nach unten zeigen.

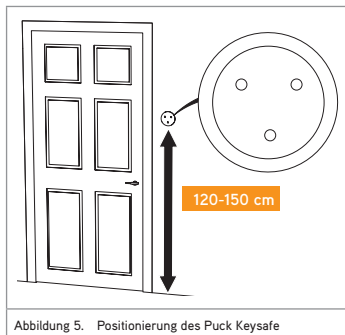


Abbildung 5. Positionierung des Puck Keysafe

4. Zeichnen Sie die Löcher ab.

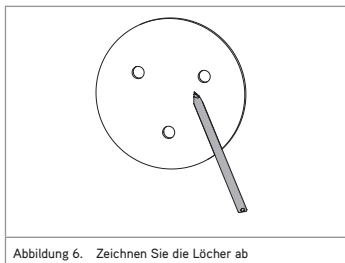


Abbildung 6. Zeichnen Sie die Löcher ab

**ACHTUNG**

Die Löcher dürfen nicht in Fugen gebohrt werden.

5. Bohren Sie drei 12-mm-Löcher, mindestens 85 mm tief.

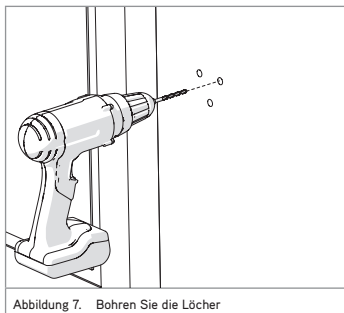


Abbildung 7. Bohren Sie die Löcher

6. Setzen Sie die Dübel ein.

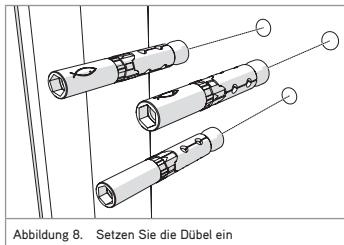
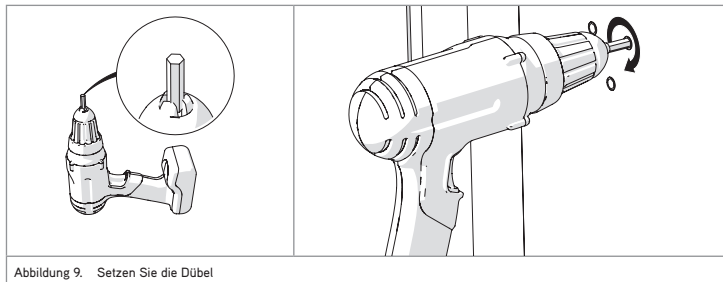
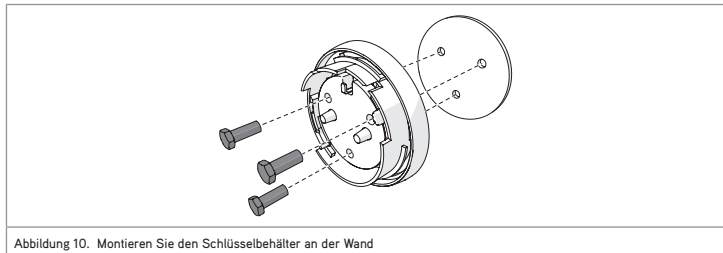


Abbildung 8. Setzen Sie die Dübel ein

7. Setzen Sie die Dübel, indem Sie diese mit einem Sechskantschlüssel festziehen. Bitte beachten Sie, dass die Dübel beim Festziehen einige Millimeter in die Wand gezogen werden.



8. Montieren Sie den Schlüsselbehälter mit den Sechskantschrauben an der Wand. Ziehen Sie die Schrauben handfest an.



- Ändern Sie den Code. Weitere Informationen hierzu siehe Abschnitt 4.2.
- Bringen Sie den Deckel an.
- Schieben Sie den Deckel auf den Schlüsselbehälter und drehen Sie ihn. Richten Sie die Linie auf dem Deckel mit der Linie auf dem Montagebügel aus. Sie werden ein Klickgeräusch vernehmen.

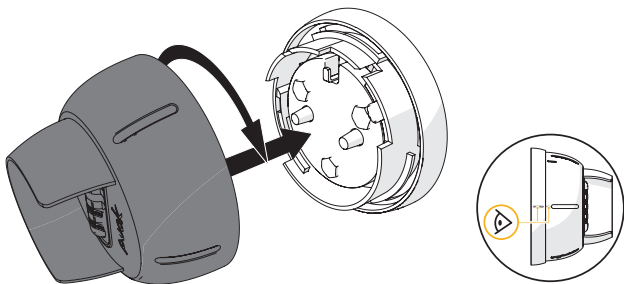


Abbildung 11. Setzen Sie den Deckel auf



Gut gemacht! Sie sind fertig mit der Montage.



## 3.2 Montage des Puck Keysafes an einer Tür oder einem Türrahmen

### ACHTUNG

Die Montage sollte vorzugsweise von einem diplomierten Installateur durchgeführt werden.

Zur Montage des Puck Keysafe an einer Tür oder einem Türrahmen gehen Sie wie folgt vor:

1. Öffnen Sie den Puck Keysafe. Der Code ist werksseitig auf 3333 eingestellt.
  - Geben Sie mit den Zahlenrädern den Code '3333' ein.
  - Drehen Sie den Deckel nach links und ziehen Sie ihn anschließend zu Ihnen hin.
2. Schrauben Sie den Schlüsselbehälter auf den Montagebügel. Verwenden Sie hierzu die drei Schlussschrauben und die Sechskantmuttern.

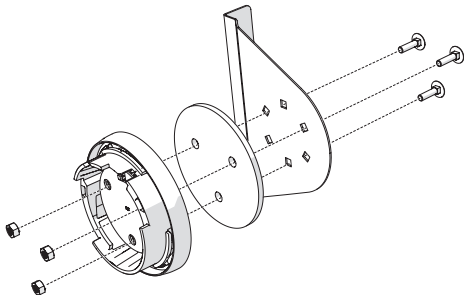
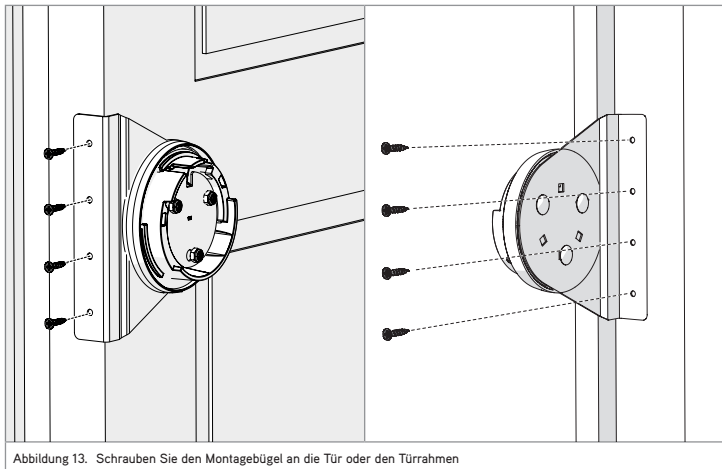


Abbildung 12. Schrauben Sie den Schlüsselbehälter auf den Montagebügel

3. Öffnen Sie die Tür.
4. Schrauben Sie den Montagebügel auf der Scharnierseite an der Tür oder am Rahmen fest.  
Die Höhe muss 120-150 cm betragen.



5. Kontrollieren Sie vorsichtig, ob sich die Tür noch schließen lässt.  
Gelingt dies nicht, brechen Sie die Montage ab, entfernen Sie den Wandbügel und wenden Sie sich an Ihren Händler.

6. Bringen Sie den Deckel an.
7. Schieben Sie den Deckel auf den Schlüsselbehälter und drehen Sie ihn. Richten Sie die Linie auf dem Deckel mit der Linie auf dem Montagebügel aus. Sie werden ein Klickgeräusch vernehmen.

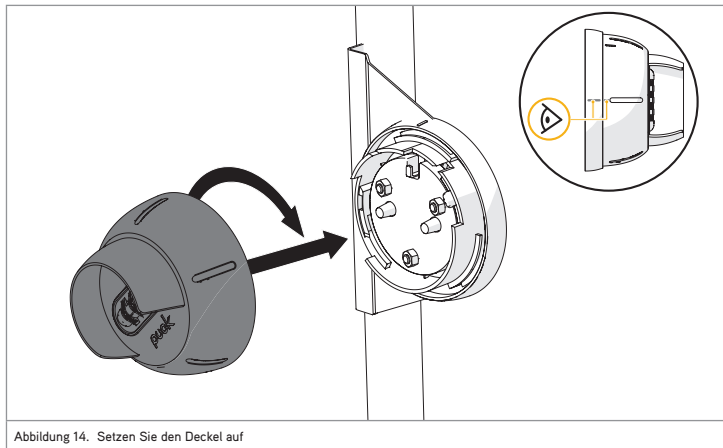


Abbildung 14. Setzen Sie den Deckel auf

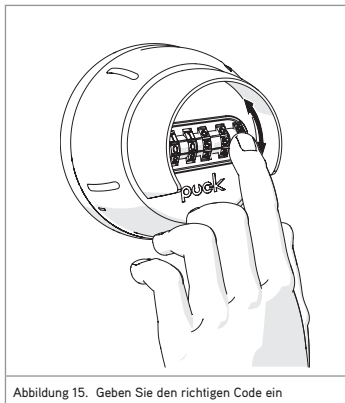


Gut gemacht! Sie sind fertig mit der Montage.

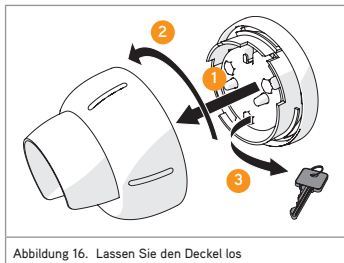
## 4 Gebrauch

### 4.1 Öffnen des Puck Keysafes

1. Geben Sie durch Drehen an den Zahlenrädern den richtigen Code ein.



2. Drehen Sie den Deckel nach links und halten Sie ihn fest.
3. Ziehen Sie den Deckel zu Ihnen hin.



**TIPP** Der Schlüsselbehälter hat zwei Schlitz.

Hier können Sie den Deckel vorübergehend ablegen. So halten Sie sich die Hände frei.

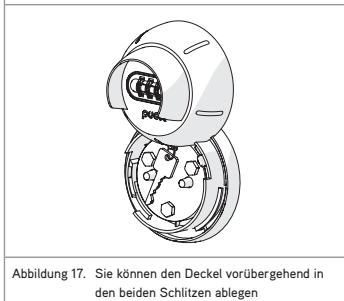
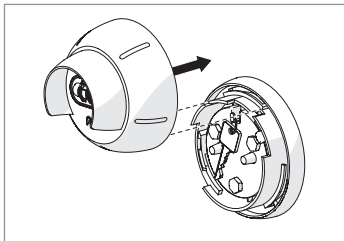


Abbildung 17. Sie können den Deckel vorübergehend in den beiden Schlitz ablegen

## 4.2 Code einstellen

**TIPP** Ändern Sie den Code regelmäßig.

Zur Einstellung gehen Sie wie folgt vor:

1. Entfernen Sie den Deckel (siehe Öffnen des Puck Keysafe).
2. Stellen Sie den ursprünglichen Öffnungscod erneut ein.
3. Setzen Sie den Schieber zur Codeeinstellung in die Stellung SET CODE.

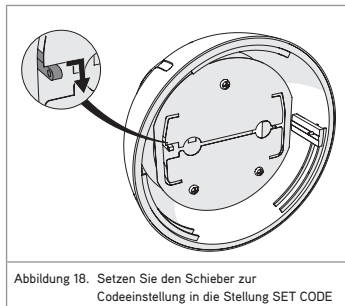


Abbildung 18. Setzen Sie den Schieber zur Codeeinstellung in die Stellung SET CODE

4. Drehen Sie die Zahlenräder auf den Code, den Sie einstellen möchten.

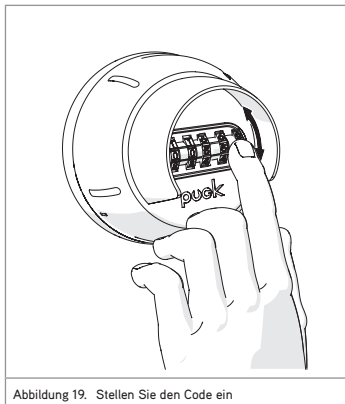


Abbildung 19. Stellen Sie den Code ein

**ACHTUNG** Vergessen Sie den Code nicht!

**TIPP** Wählen Sie einen Code, der für andere schwierig zu erraten, für Sie aber leicht zu merken ist.

5. Überprüfen Sie, ob der Code korrekt eingestellt ist. Stellen Sie den Schieber zur Codeeinstellung zurück in die obere Stellung.
6. Drehen Sie eines der Zahlenräder um eine Stelle. Um sicherzustellen, dass der Code korrekt eingestellt ist, muss der Schieber zur Codeeinstellung in seiner Stellung fixiert sein.

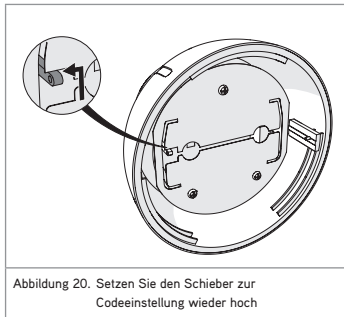


Abbildung 20. Setzen Sie den Schieber zur Codeeinstellung wieder hoch

Sie haben jetzt den Code eingestellt. Sie können den Deckel wieder aufsetzen. Sie können den Puck Keysafe jetzt mit dem gerade eingestellten Code öffnen.

## 5 **Wartung, Umwelt und Entsorgung**

Der Puck Keysafe ist bei normaler Nutzung wartungsfrei.

Bitte beachten Sie bei der Entsorgung des Produktes bzw. der Verpackung die örtlich geltenden Vorschriften.

## 6 **Garantie**

Wir gewähren 2 Jahre Funktionsgarantie bei normaler Benutzung gemäß dieser Bedienungsanleitung.



# Puck Keysafe Manuel de l'utilisateur et installation

## Manuel pour l'installateur et l'utilisateur final

Cher Client,

Merci pour l'achat du Puck Keysafe. Ce manuel contient toutes les informations nécessaires pour vous familiariser rapidement avec le produit. Nous vous demandons amicalement de parcourir cette information avec soin avant de travailler avec le produit.

Ce manuel est destiné à l'installateur et à l'utilisateur final du Puck Keysafe. Ceci est le manuel original. Conserver précieusement ce manuel !

Pour plus d'information, vous pouvez prendre contact avec le Puck Dealer de votre région que vous pouvez trouver sur [www.puck-keysafe.com](http://www.puck-keysafe.com).

## Contenu

<b>1</b>	<b>Introduction</b>	<b>49</b>
1.1	Utilisation prévue	49
1.2	Symboles utilisés	49
<b>2</b>	<b>Éléments principaux</b>	<b>50</b>
2.1	Dispositifs de fixation	51
2.2	Éléments de commande	51
<b>3</b>	<b>Montage</b>	<b>52</b>
3.1	Monter le Puck Keysafe sur un mur en briques ou en béton	52
3.2	Monter le Puck Keysafe sur le cadre d'une porte	56
<b>4</b>	<b>Utilisation</b>	<b>59</b>
4.1	Ouvrir le Puck Keysafe	59
4.2	Régler le code	60
<b>5</b>	<b>Entretien, environnement et mise au rebut</b>	<b>62</b>
<b>6</b>	<b>Garantie</b>	<b>62</b>



# 1 Introduction

Avec le Puck Keysafe vous pouvez stocker votre clé en toute sécurité à l'endroit où vous en avez besoin. Le Puck Keysafe est homologué SKG et a la qualification \*\*.

Le Puck Keysafe peut être ouvert par l'introduction d'un code à quatre chiffres. Le Puck Keysafe a deux protections pour maintenir votre code secret pour les tiers :

1. Le Puck Keysafe est équipé d'un capot anti-espion. Ce capot rend plus difficile pour des tiers la lecture par-dessus votre épaule lorsque vous introduisez votre code PIN.
2. Le code ne reste pas visible lors de l'ouverture du Puck Keysafe et passe automatiquement à une autre combinaison de chiffres.

## 1.1 Utilisation prévue

Le Puck Keysafe est un coffre à clés, destiné à stocker en toute sécurité, près de votre habitation, les clés de votre habitation. Vous pouvez ouvrir le Puck Keysafe au moyen d'un code à quatre chiffres. Vous pouvez régler vous-même ce code. Veiller à ce que vous reteniez le

code avant de verrouiller le coffre à clés Puck Keysafe. Ne pas communiquer votre code à des tiers.

Le Puck Keysafe peut être monté sur un mur en briques ou en béton ou sur une porte au moyen d'un support de montage.

## 1.2 Symboles utilisés

Dans ce manuel d'utilisation sont utilisées les conventions de marquage suivantes:

---

**ATTENTION** **Attention !** Une remarque avec information complémentaire pour l'utilisateur. Une remarque attire l'attention de l'utilisateur sur des problèmes éventuels.

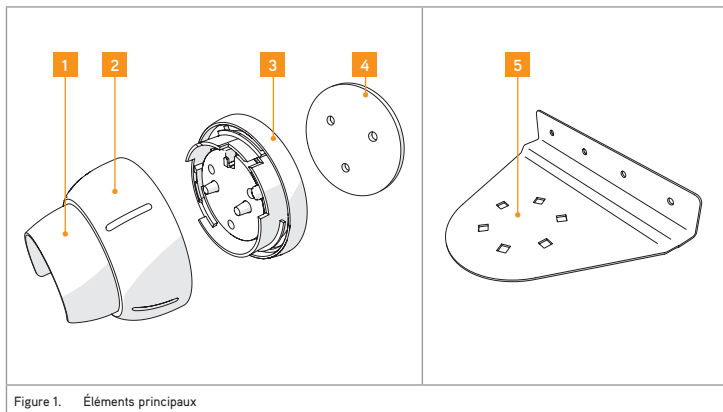
---



Le Puck Keysafe est certifié selon la directive d'évaluation de SKG-IKOB KE 470 avec la classification « 2 étoiles ». Ceci signifie qu'une personne non autorisée a besoin de plus de 3 minutes pour fracturer le coffre.

---

## 2 Éléments principaux



1. Capot anti-espion
2. Couvercle
3. Bac à clés
4. Plaque de montage
5. Support de montage (optionnel)

## 2.1 Dispositifs de fixation



Figure 2. Dispositifs de fixation coffre



Figure 3. Dispositifs de fixation du support de montage

1. Boulon à tête hexagonale M8 x 40 mm (3x)
2. Ancrage mural (3x)
3. Écrou hexagonal M6 (3x) (optionnel)
4. Vis à bois (4,5 x 30 mm) (optionnel)
5. Boulon à collet carré M6 x 25 mm (3x) (optionnel)

## 2.2 Éléments de commande

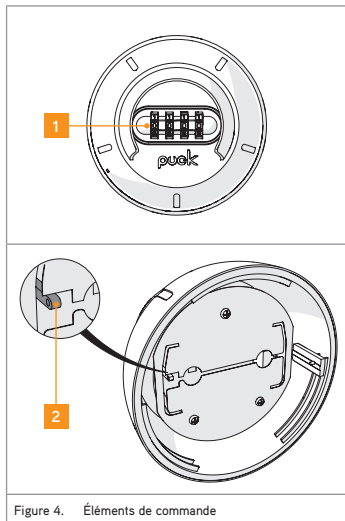


Figure 4. Éléments de commande

1. Roulettes codeuses
2. Curseur de réglage du code

## 3 Montage

Le Puck Keysafe peut être monté de deux manières différentes:

1. Montage sur un mur en briques ou en béton.
2. Montage sur une porte ou le cadre d'une porte.

### 3.1 Monter le Puck Keysafe sur un mur en briques ou en béton

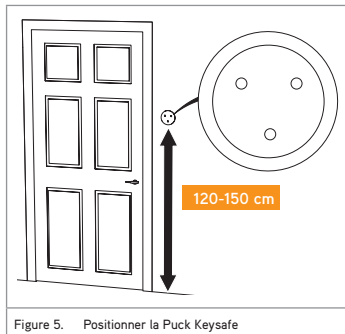
#### ATTENTION

- Le montage sera exécuté de préférence par un installateur diplômé.
- Le mur sur lequel est monté le coffre doit être plat.
- Le mur doit être en briques ou en béton.

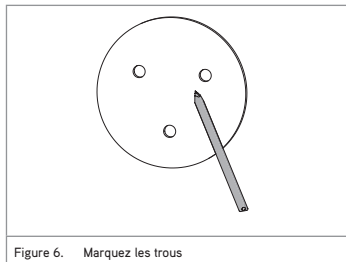
Pour monter le Puck Keysafe sur un mur, procéder comme suit :

1. Ouvrir le Puck Keysafe. Le code est déjà réglé en usine sur 3333.
  - Introduire le code « 3333 » au moyen des roulettes codeuses.
  - Tourner le couvercle vers la gauche et ensuite le tirer vers vous.

2. Déterminer l'endroit où vous souhaitez monter le Puck Keysafe. La hauteur doit se situer entre 120 et 150 cm.
3. Maintenir la plaque de montage à l'endroit souhaité de telle manière que deux trous se trouvent en haut et un trou en bas.



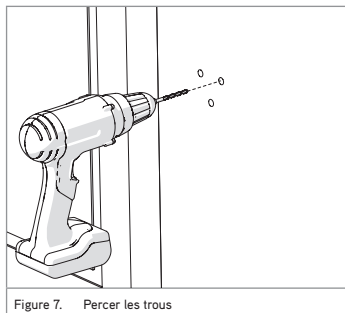
4. Marquer les trous.



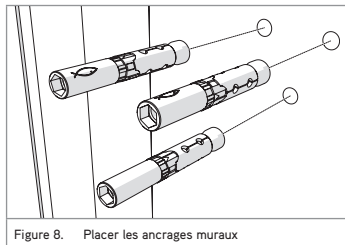
**ATTENTION**

Les trous ne peuvent pas être percés dans les joints.

5. Percer 3 trous de 12 mm sur une profondeur d'au moins 85 mm.



6. Placer les ancrages muraux.



7. Activer les ancrages muraux en serrant ceux-ci au moyen d'un fer hexagonal.  
Tenir compte du fait que par ce serrage les ancrages muraux sont tirés de quelques millimètres dans le mur.

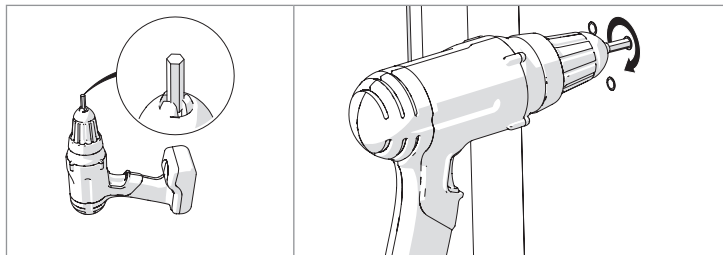


Figure 9. Activer les ancrages muraux

8. Monter le bac à clés sur le mur au moyen des boulons à tête hexagonale.  
Serrer les boulons à la main.

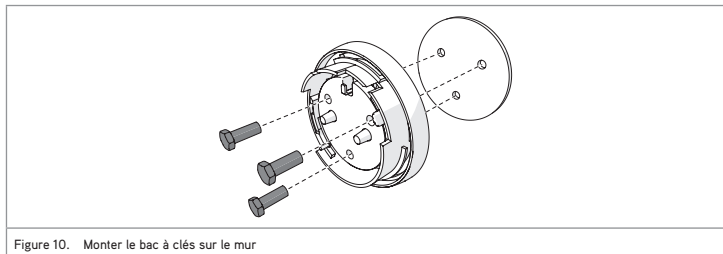
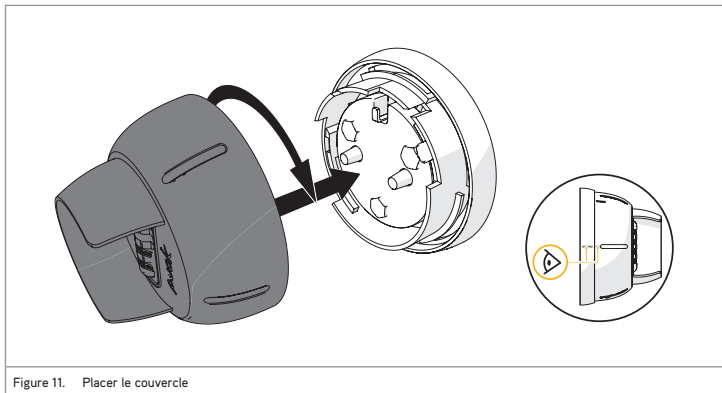


Figure 10. Monter le bac à clés sur le mur

9. Modifier le code. Pour plus d'information, voir le paragraphe 4.2.
10. Montez le couvercle.
11. Faites glisser le couvercle sur le bac à clés et tournez-le. Assurez-vous que la ligne du couvercle soit alignée avec la ligne du support de montage. Vous entendrez un clic.



Bravo ! Vous avez fini le montage.

## 3.2 Monter le Puck Keysafe sur une porte ou le cadre d'une porte

### ATTENTION

Le montage sera exécuté de préférence par un installateur diplômé.

Pour monter le Puck Keysafe sur une porte ou le cadre d'une porte, procédez comme suit :

1. Ouvrir le Puck Keysafe. Le code est déjà réglé en usine sur 3333.

- Introduire le code « 3333 » au moyen des roulettes codeuses.
- Tourner le couvercle vers la gauche et ensuite le tirer vers vous.

2. Visser le bac à clés sur le support de montage.

Utiliser pour ce faire les trois boulons à collet carré et les écrous hexagonaux.

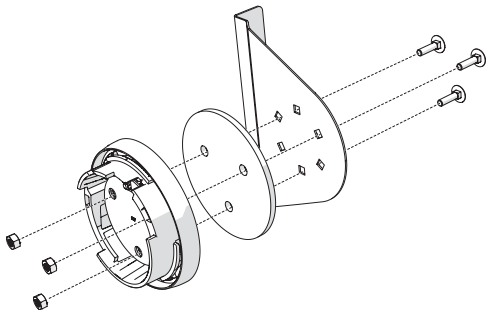


Figure 12. Visser le bac à clés sur le support de montage



- Ouvrir la porte.
- Visser le support de montage sur la porte ou le cadre, du côté des charnières. La hauteur doit se situer entre 120 et 150 cm.

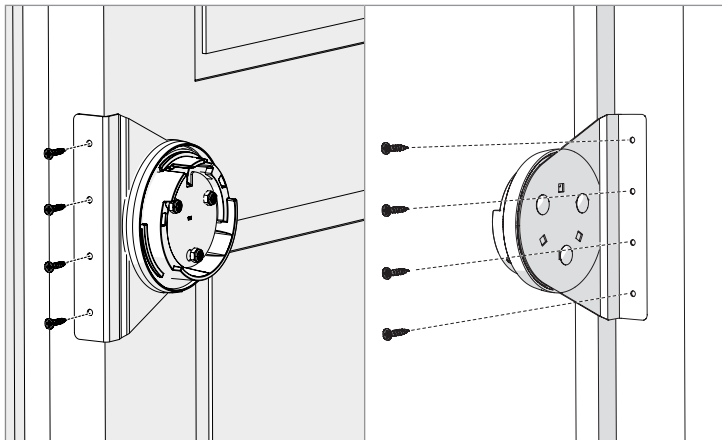
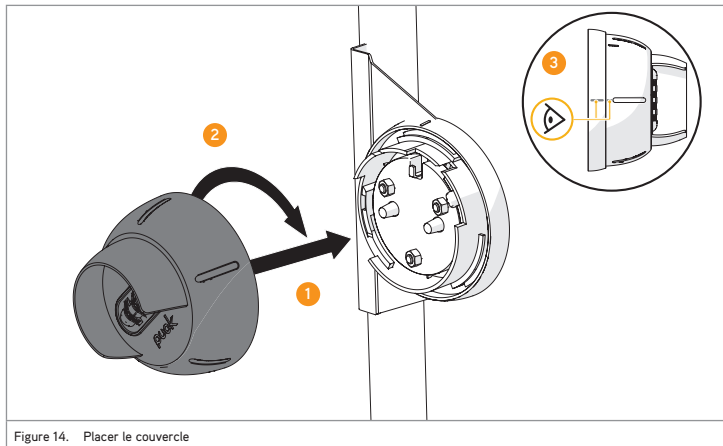


Figure 13. Visser le support de montage sur la porte ou le cadre

- Contrôler prudemment si vous pouvez encore fermer la porte.  
Si cela n'est pas possible, arrêter le montage, retirer le support mural et prendre contact avec le fournisseur.

- Montez le couvercle.
- Faites glisser le couvercle sur le bac à clés et tournez-le. Assurez-vous que la ligne du couvercle soit alignée avec la ligne du support de montage. Vous entendrez un clic.



✓ Bravo ! Vous avez fini le montage.

## 4 Utilisation

### 4.1 Ouvrir le Puck Keysafe

1. Introduisez le bon code en faisant tourner les roulettes codeuses.

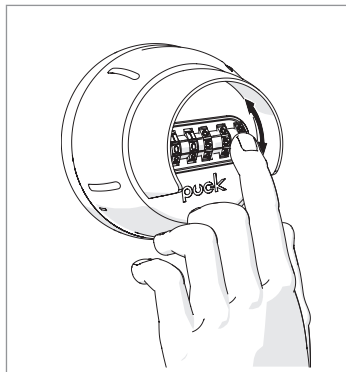


Figure 15. Introduire le code exact

2. Tourner le couvercle vers la gauche et le maintenir en place.
3. Tirer le couvercle vers vous.

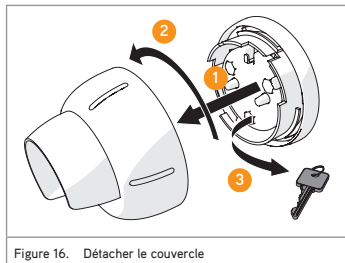


Figure 16. Détacher le couvercle

**CONSEIL** Le bac à clés est pourvu de deux fentes. Ici, vous pouvez « parquer » le couvercle. Vous avez ainsi les mains libres.

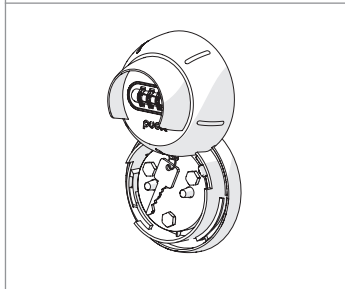
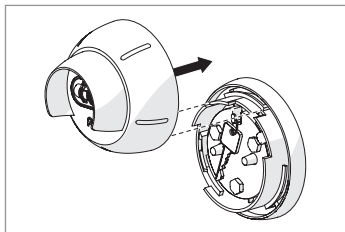


Figure 17. Vous pouvez placer le couvercle temporairement dans les deux fentes

## 4.2 Régler le code

**CONSEIL** Changer régulièrement le code.

Pour régler le code, faire comme suit :

1. Détacher le couvercle (voir: ouvrir le Puck Keysafe)
2. Créer à nouveau le code d'ouverture d'origine.
3. Placer le curseur de réglage du code sur la position SET CODE.

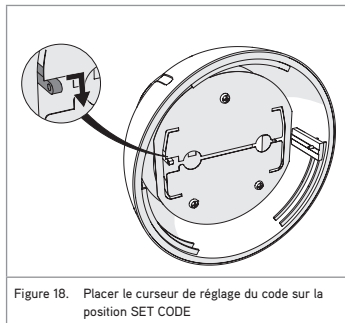


Figure 18. Placer le curseur de réglage du code sur la position SET CODE

4. Faire tourner les roulettes codeuses jusqu'au code souhaité.

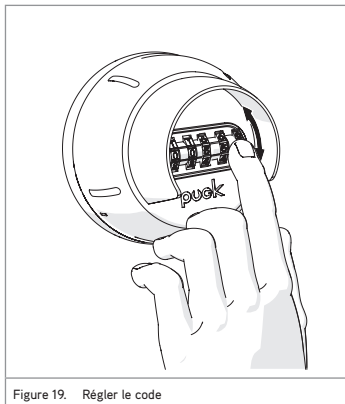


Figure 19. Régler le code

**ATTENTION** Ne pas oublier le code !

**CONSEIL** Choisir un code difficile à devenir pour d'autres mais facile à retenir pour vous.

5. Vérifier si le code est correctement réglé. Remonter le curseur de réglage du code.
6. Faire tourner l'une des roulettes codeuses d'un cran. Pour vous assurer que le code est correctement réglé, le curseur de réglage du code doit rester remonté.

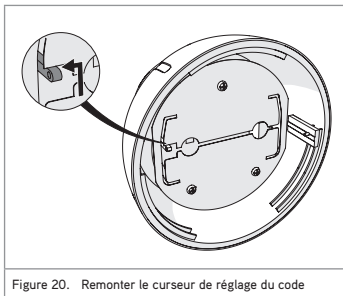


Figure 20. Remonter le curseur de réglage du code

Vous avez maintenant réglé le code. Vous pouvez replacer le couvercle. Vous pouvez ouvrir le Puck Keysafe au moyen du code que vous venez de régler.

## **5 Entretien, environnement et mise au rebut**

En cas d'utilisation normale, le Puck Keysafe ne nécessite pas d'entretien. Veuillez à respecter les réglementations locales lors de l'élimination du produit et de l'emballage.

## **6 Garantie**

Nous offrons 2 ans de garantie sur les fonctionnalités en cas d'utilisation normale conformément à ce manuel.



**Asfra BV**

Marchandweg 45

NL - 3771 MN Barneveld

The Netherlands

[www.puck-keysafe.nl](http://www.puck-keysafe.nl)

